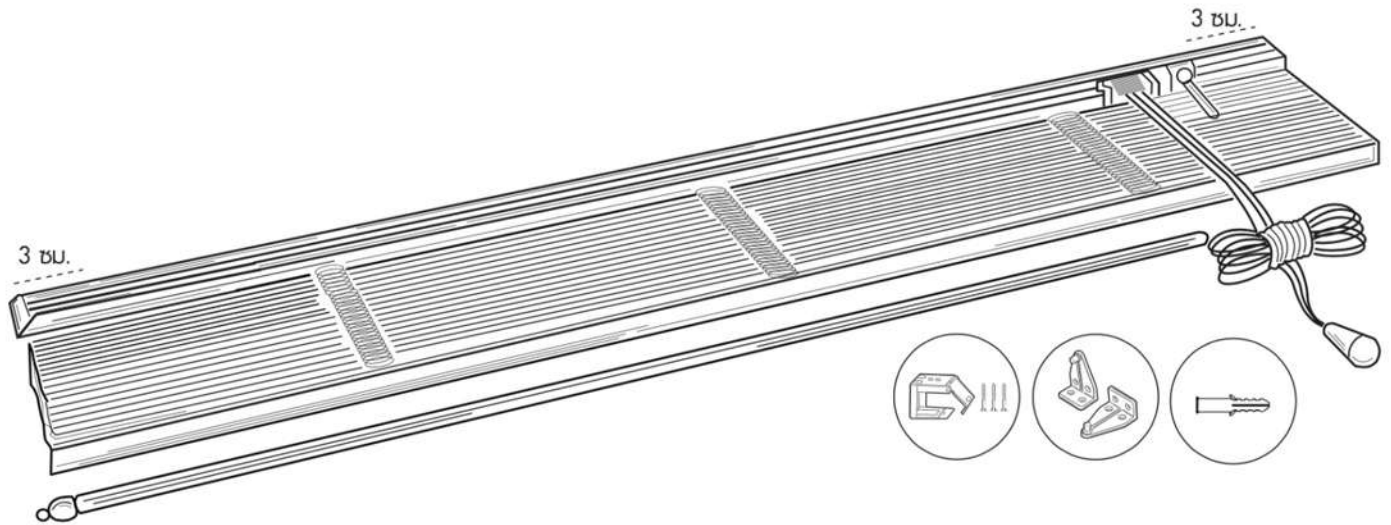


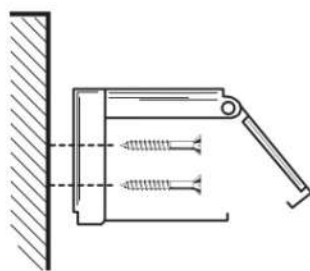
วิธีติดตั้งมู่ลี่อลูมิเนียมขนาดใบ 25 มม. รุ่นแกนปรับ

1.) เริ่มด้วยการมาร์คจุดสำหรับติดตั้งขายึด โดยวัดจากความกว้างของมู่ลี่ทั้งด้านซ้าย-ขวา จากขอบเข้าด้านใน 3-5 ซม. หรือมากกว่านั้นตามความเหมาะสม และ ช่วงกลางของมู่ลี่(กรณีชุดใหญ่)

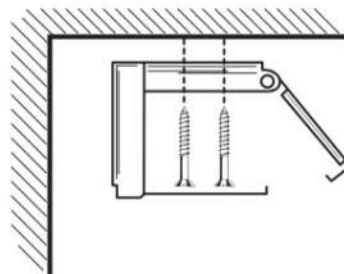
เมื่อได้ระยะในแนวนอนแล้วให้วัดจากขอบวงกบขึ้นด้านบน 10-15 ซม.(ตามระยะที่เผื่อไว้) แล้วมาร์คตำแหน่งขายึดให้ได้ระดับเดียวกัน



2.) นำขายึดมาติดกับผนังที่มาร์คตำแหน่งไว้ โดยขายึดต้องอยู่ในทิศทางตามรูป



กรณีติดผนัง



กรณีติดเพดาน

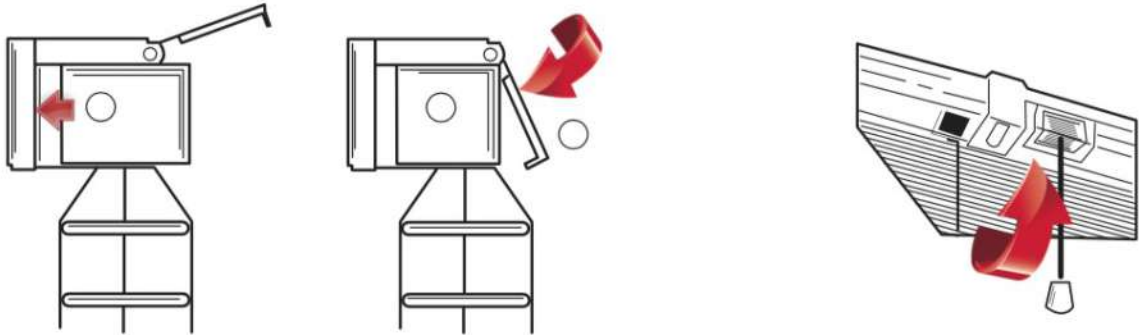


ร้านผ้า幔ไทย 2423 ถ.ลาดพร้าว แขวงสะพานสอง เขตวังทองหลาง กทม.

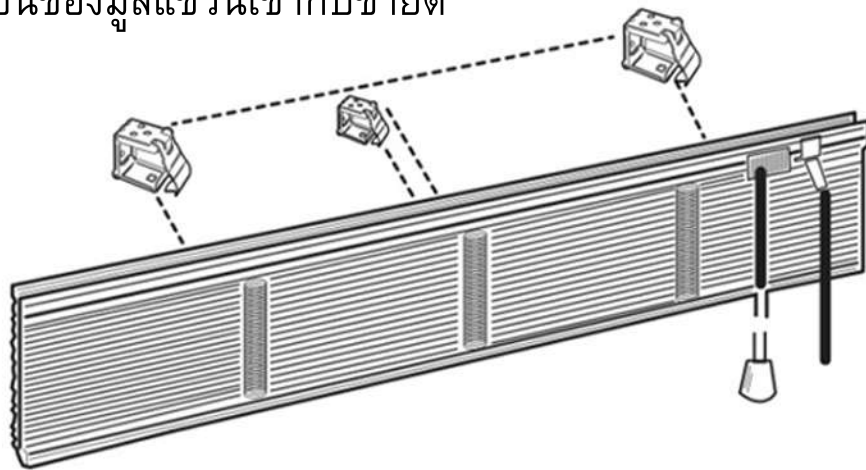
www.pamanthai.com Tel. 02-538-1080, 02-538-9587

วิธีติดตั้งมู่ลี่ลูมิเนียมเนียนขนาดใบ 25 มม. รุ่นแกนปรับ

3.) นำรางบนของมู่ลี่มาใส่กับขายึด จากนั้นล็อกกับคลิปล็อกให้แน่น(ลักษณะตามรูป) ขยับซ้าย-ขวา หาดำแหน่งที่พอดี

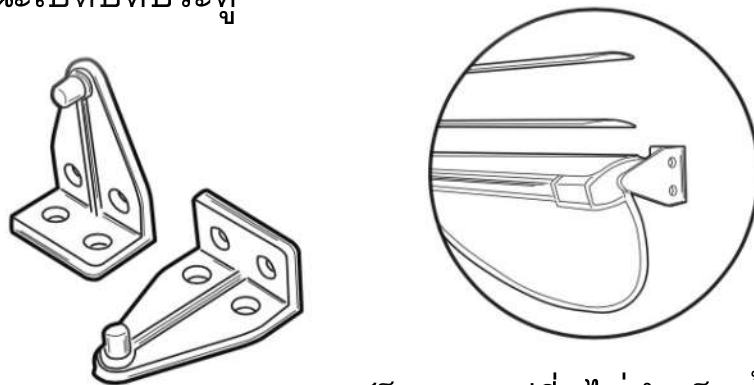


นำรางบนของมู่ลี่แขวนเข้ากับขายึด



4.) ใส่แกนปรับเข้ากับมู่ลี่ ทดสอบการใช้งาน ดึงขึ้นลง และ ปรับใบมู่ลี่ทวนเข็มและตามเข็ม

5.) กรณีติดกับหน้าต่างหรือประตูที่มีการเปิดปิด ให้ติดอุปกรณ์เสริมที่ชายมู่ลี่ด้านล่าง เพื่อไม่ให้มู่ลี่แกว่งขณะเปิดปิดประตู



อุปกรณ์ล็อกชายมู่ลี่ (ไม่จำเป็นต้องใช้)



ร้านผ้า幔ไทย 2423 ถ.ลาดพร้าว แขวงสะพานสอง เขตวังทองหลาง กทม.

www.pamanthai.com Tel. 02-538-1080,02-538-9587