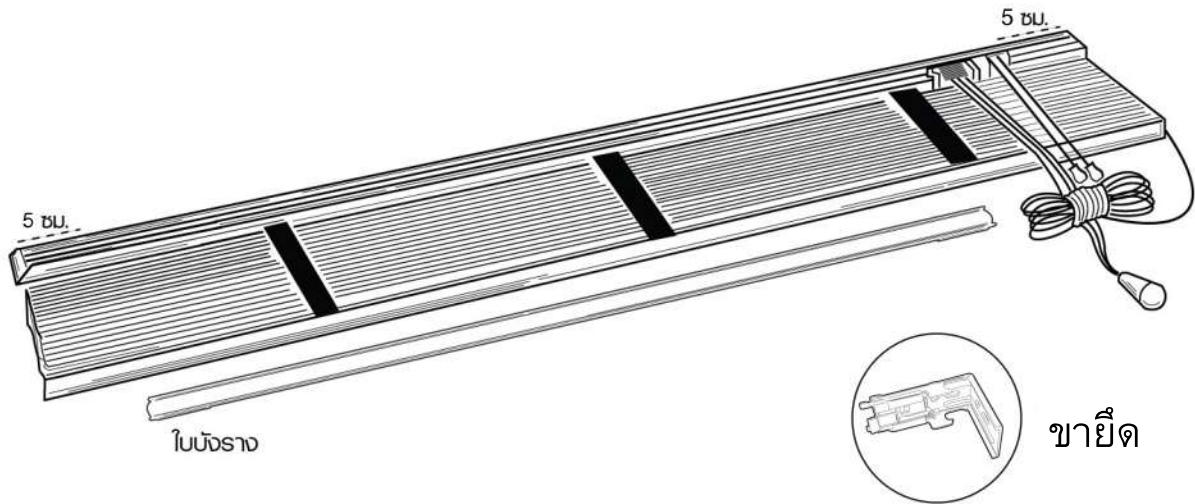


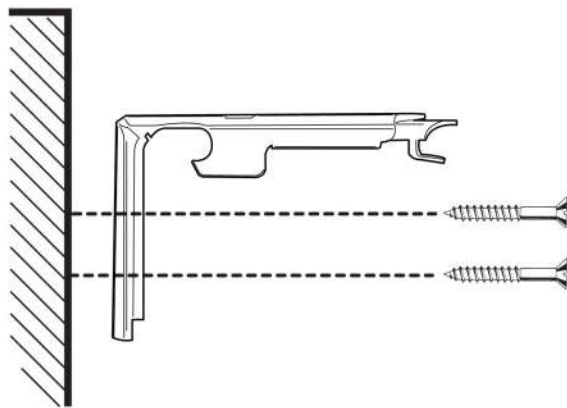
# วิธีติดตั้งมู่ลี่อลูมิเนียมเหลี่ยมขนาดใบ 50 มม. รุ่นเชือกปรับ

1.) หาดำแหน่งติดตั้งขายึด วัดจากขอบหน้าต่างหรือขนาดความกว้างของมู่ลี่ทั้งซ้าย-ขวา จากขอบเขาด้านในข้างละ 5-10 ซม.

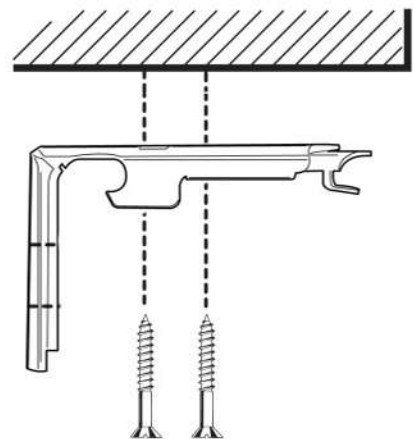
ตำแหน่งติดตั้งวัดจากขอบวงกบขึ้นด้านบน 10-15 ซม.  
แล้วมาร์คตำแหน่งขายึดให้ได้ระดับเดียวกัน



2.) ใช้ขายึดติดกับผนังที่มาร์คตำแหน่งไว้



กรณีติดผนัง



กรณีติดเพดาน

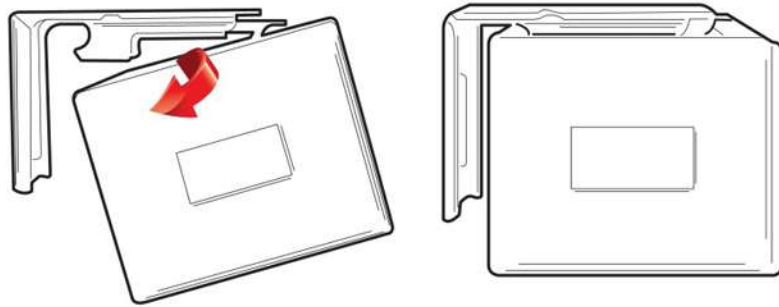


ร้านผ้า幔ไทย 2423 ถ.ลาดพร้าว แขวงสะพานสอง เขตวังทองหลาง กทม.

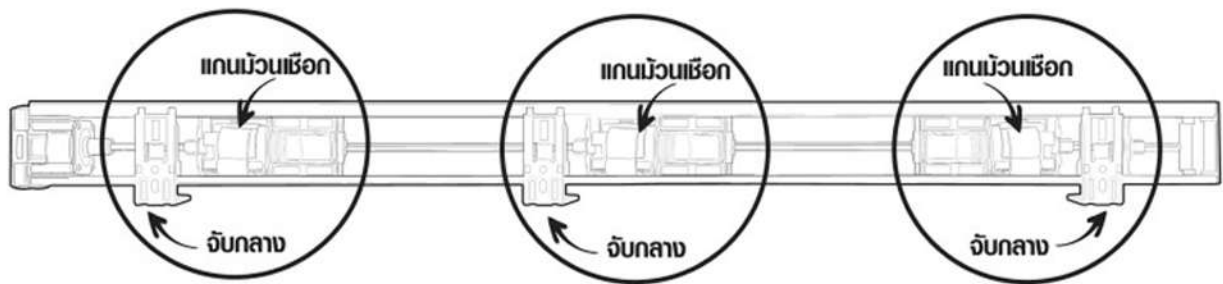
[www.pamanthai.com](http://www.pamanthai.com) Tel. 02-538-1080, 02-538-9587

# วิธีติดตั้งมู่ลี่ลูมิเนียมเหลี่ยมขนาดใบ 50 มม. รุ่นเชือกปรับ

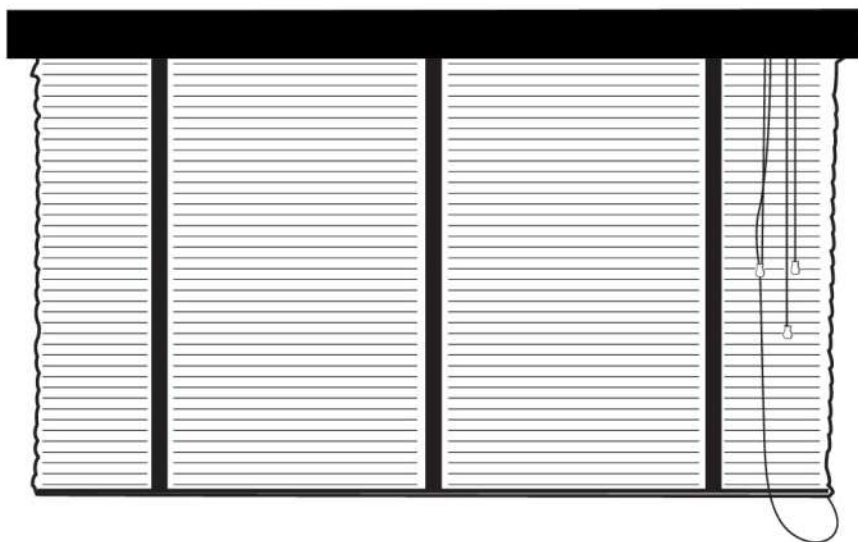
3.) นำรางด้านบนของมู่ลี่ลูมิเนียมเหลี่ยม 50 มม. ประกอบเข้ากับขายึดในลักษณะตามรูป และ ล็อคให้แน่น หลังจากนั้นขยับตำแหน่งซ้ายขวาเพื่อปรับระยะให้สวยงาม



**ข้อควรระวัง** ตำแหน่งของขายึดต้องไม่ตรงกับแกนม้วนเชือก (ตามรูป)



4.) นำใบบังรางมาประกอบด้านบนของมู่ลี่ หรือ อาจจะปล่อยให้ไว้ก็ได้  
ทดสอบการใช้งานดึงเชือกปรับใบ ดึงมู่ลี่ขึ้นลง



ร้านผ้า幔ไทย 2423 ถ.ลาดพร้าว แขวงสะพานสอง เขตวังทองหลาง กทม.

[www.pamanthai.com](http://www.pamanthai.com) Tel. 02-538-1080, 02-538-9587

# วิธีติดตั้งมู่ลี่อลูมิเนียมเหลี่ยมขนาดใบ 50 มม. รุ่นเชือกปรับ



มู่ลี่อลูมิเนียมเหลี่ยมขนาด50มม.



มู่ลี่ 50มม. ระบบเชือกปรับ-เชือกดึง



ร้านผ้า幔ไทย 2423 ถ.ลาดพร้าว แขวงสะพานสอง เขตวังทองหลาง กทม.

[www.pamanthai.com](http://www.pamanthai.com) Tel. 02-538-1080,02-538-9587