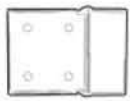
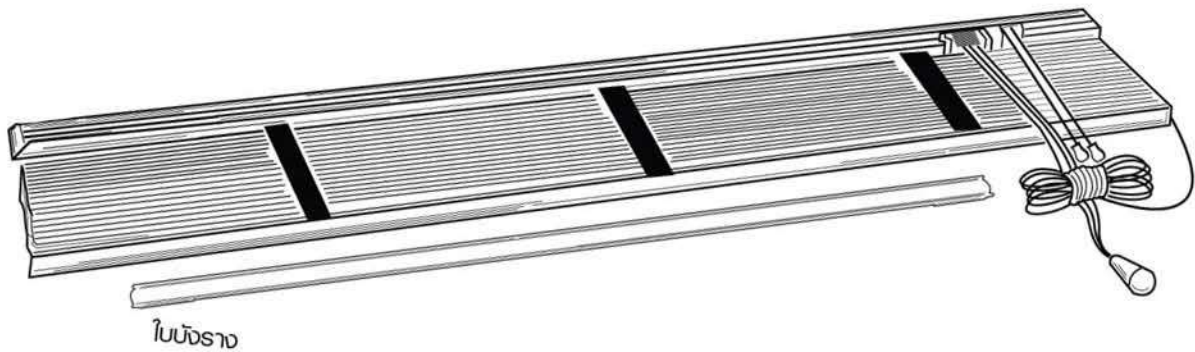


คู่มือการติดตั้งมู่ลี่ไม้ รุ่นเชือกดึง-เชือกปรับ

- 1.) หาตำแหน่งติดตั้ง ขายึดด้านข้าง ตำแหน่งจะอยู่ที่ปลายสุดด้านซ้ายและขวาของมู่ลี่ไม้ ระยะติดตั้งวัดจากขอบวงกบขึ้นด้านบน 10-15 ซม. (เป็นระยะที่เผื่อไว้แล้วก่อนสั่งผลิต) แล้วมาร์คตำแหน่งขายึดให้ได้ระดับเดียวกัน

ก่อนสั่งผลิต ควรอ่านระยะการติดตั้งของขอบวงกบทาง www.pamantia.com/wooden-blinds.php ในหัวข้อ “ความสูงที่เหลือของมู่ลี่ไม้ หลังดึงม่านขึ้นสุด”

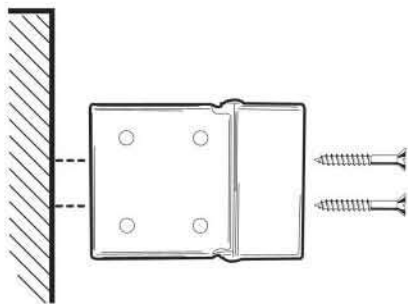


ขายึดข้างซ้าย-ขวา

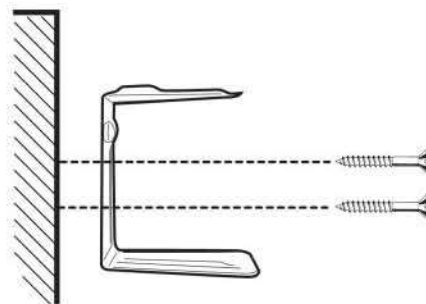


ขาจับกลาง

- 2.) ใช้ขายึดติดกับผนังที่มาร์คตำแหน่งไว้



ขายึดข้างซ้าย-ขวา



ขาจับกลาง

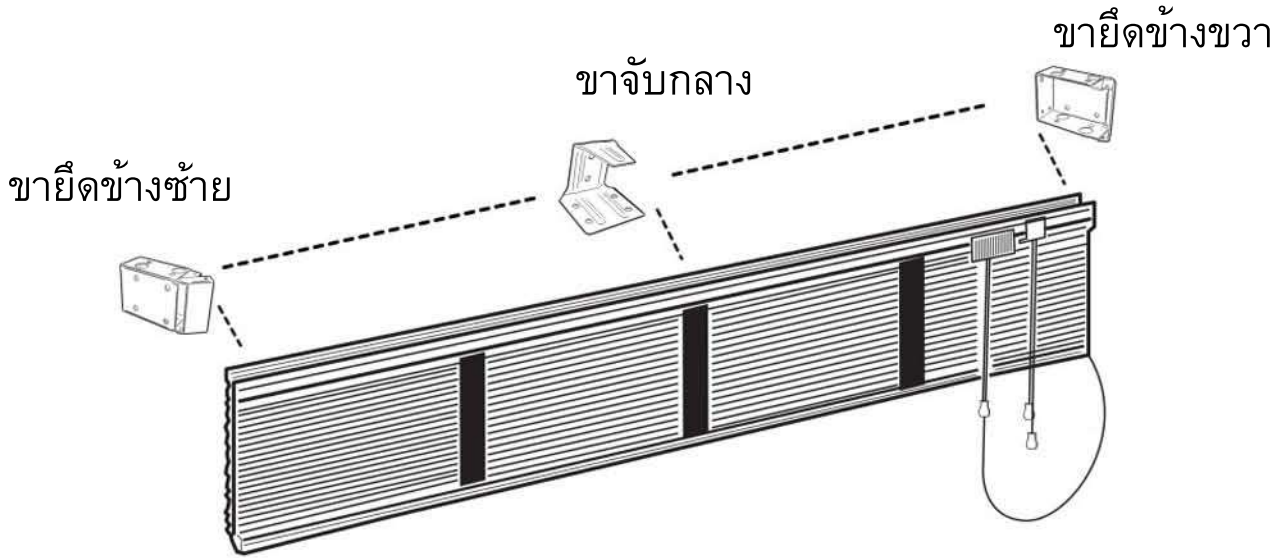


ร้านผ้า幔ไทย 2423 ถ.ลาดพร้าว แขวงสะพานสอง เขตวังทองหลาง กทม.

www.pamantia.com Tel. 02-538-1080, 02-538-9587

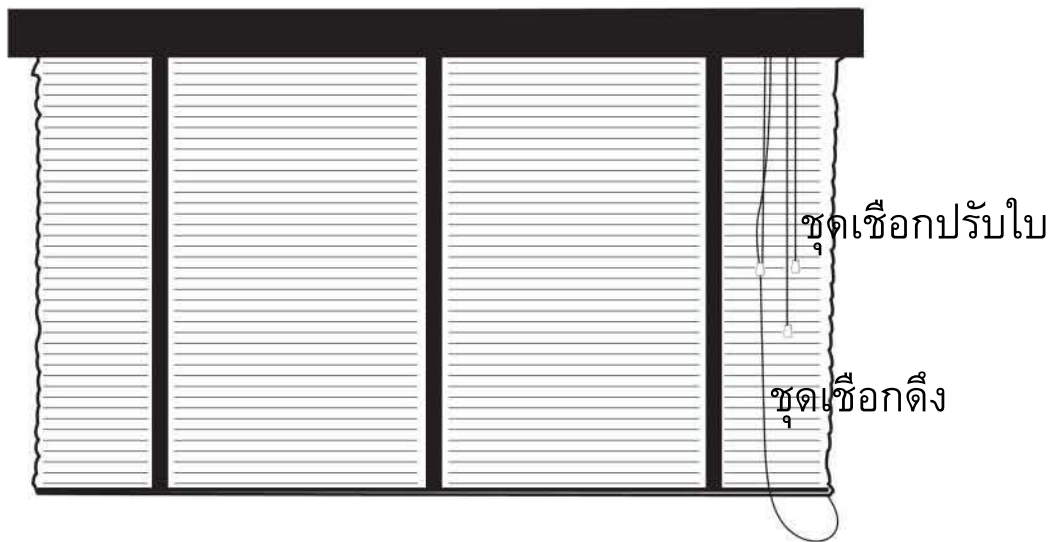
คู่มือการติดตั้งมู่ลี่ไม้ รุ่นเชือกดึง-เชือกปรับ

3.) นำมู่ลี่ไม้สอดเข้ากับขายึดกลาง ขายึดข้างซ้าย-ขวาและบิดฝาให้แน่น



ขาจับกลาง จะติดในลักษณะประคองน้ำหนัก ไม่มีฝาล็อก

4.) เมื่อติดตั้งเสร็จ “แขวน” ไบบังวางด้านบน ทดสอบการใช้งานดึงขึ้นลง-ปรับไบมู่ลี่ไม้



ข้อแนะนำ

1. ควร "ปรับไบ" มู่ลี่ไม้ให้อยู่ในแนวขนานกับพื้น ก่อนการดึงมู่ลี่ไม้ขึ้น-ลง ทุกครั้ง
2. ไม่ควรปล่อยไบมู่ลี่ไม้ลงมาก่อนทำการติดตั้ง



ร้านผ้า幔ไทย 2423 ถ.ลาดพร้าว แขวงสะพานสอง เขตวังทองหลาง กทม.

www.pamanthai.com Tel. 02-538-1080, 02-538-9587

คู่มือการติดตั้งมู่ลี่ไม้ รุ่นเชือกดึง-เชือกปรับ



มู่ลี่ไม้ ในห้องรับแขก



มู่ลี่ไม้ ในห้องทำงาน



ร้านผ้า幔ไทย 2423 ถ.ลาดพร้าว แขวงสะพานสอง เขตวังทองหลาง กทม.

www.pamanthai.com Tel. 02-538-1080, 02-538-9587